



FMC130

Advanced LTE terminal with flexible inputs configuration



4G CAT 1

안정적인 LTE
CAT 1 통신 지원

BLUETOOTH CONNECTIVITY

저전력 센서 및
비콘 연결 지원

CONFIGURABLE DIN/AIN

원격 모니터링과 제어에
유연하게 대응하는 설정형
DIN/AIN

3 AXIS ACCELEROMETER

운전자 상태 모니터링 및 충돌
감지를 위한 3축 가속도계



경량 차량



대형 운송 차량



트레일러 추적



냉장 운송

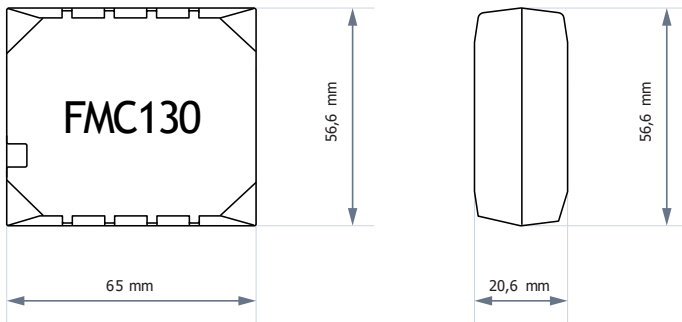


국제 물류



카셰어링

FMC130-MCIB0는 GNSS와 LTE/GSM 연결 및 백업 배터리를 갖춘 소형의 전문 실시간 추적 단말기입니다. 이 장치는 GNSS, Bluetooth 및 LTE 모듈과 내부 GNSS/LTE 안테나를 탑재하고 있으며, 설정 가능한 디지털 입력, 아날로그 입력, 디지털 출력, 네거티브 입력, 펄스 입력을 지원합니다. 원격 대상의 위치 정보를 확보해야 하는 다양한 애플리케이션에 적합하며, 차량 관제, 렌터카 업체, 택시 업체, 대중교통, 물류 회사, 개인 차량 등 다양한 분야에서 활용할 수 있습니다.



Module

Name	MeiG SLM320-E, MeiG SLM320-LA, Quectel EC21-EC, Quectel EC21-AU, Quectel EC21-J, Quectel EC21-KL, Teltonika TM2500
Technology	LTE(Cat1)/2G(GSM/GPRS)/GNSS/BLUETOOTH
GNSS	3 A, 125 V
GNSS	GPS, GLONASS, GALILEO, BEIDOU, QZSS, AGPS
Receiver	Tracking: 33
Tracking sensitivity	-165 dBm
Accuracy	< 3 m
Hot start	< 1s
Warm start	< 25 s
Cold start	< 35 s

Cellular

Technology	LTE Cat 1, GSM
2G bands (SLM320)	FMC130-ME1: GSM: B2/B3/B5/B8 FMC130-ME3: GSM: B2/B3/B5/B8 FMC130-MCIB0: GSM: B2/B3/B5/B8
2G bands (EC21)	EC21-EC: GSM: B3/B8 EC21-AU: GSM: B2/B3/B5/B8
4G bands (SLM320)	FMC130-ME1: LTE FDD: B1/B3/B5/B7/B8/B20 LTE-TDD: B38/B40/B41 FMC130-ME3: LTE FDD: B1/B3/B7/B8/B20/B28 LTE-TDD: B38/B40/B41 FMC130-MCIB0: LTE FDD: B1/B2/B3/B4/B5/B7/B8/B20/B28 LTE-TDD: B40
4G bands (EC21)	EC21-EC: LTE FDD: B1/B3/B7/B8/B20/B28A EC21-AU: LTE FDD: B1/B2/B3/B4/B5/B7/B8/B28/ LTE TDD: B40 EC21-J: LTE FDD: B1/B3/B8/B18/B19/B26 EC21-KL: LTE FDD: B1/B3/B8/B18/B19/B26

Data transfer (SLM320)	LTE: LTE FDD: Max 10Mbps (DL)/Max 5Mbps (UL) LTE TDD: Max 8Mbps (DL)/Max 2Mbps (UL) GSM: GPRS: Max 85.6Kbps (DL)/Max 85.6Kbps (UL)
Data transfer (EC21)	LTE: LTE FDD: Max 10Mbps (DL)/Max 5Mbps (UL) LTE TDD: Max 8.96Mbps (DL)/Max 3.1Mbps (UL) GSM: GPRS: Max 107Kbps (DL)/Max 85.6Kbps (UL)
Transmit power	Class 4 for GSM850/900: 33±2dBm Class 1 for GSM1800/1900: 30±2dBm Class 3 for LTE-TDD: 23±2.7dBm Class 3 for LTE-FDD: 23±2.7dBm
Data support	SMS (text/data)

Power

Input voltage range	10~30V DC, 과전압 보호 기능 포함
Back-up battery	170mAh 리튬 이온 배터리 3.7V (0.63Wh)
Internal fuse	3 A, 125 V
Power consumption	At 12V < 3 mA (Ultra Deep Sleep)
At 12V < 250 mA Max. (with full Load / Peak)	At 12V < 3 mA (Ultra Deep Sleep) At 12V < 5 mA (Deep Sleep) At 12V < 16 mA (Online Deep Sleep) At 12V < 18 mA (GPS Sleep) At 12V < 33 mA (nominal with no load) At 12V < 250 mA Max. (with full Load / Peak)

Bluetooth

Specification	4.0 + LE
Supported peripherals	온도 및 습도 센서, OBDII dongle, Inateck 바코드 스캐너, 범용 BLE 센서지원
Physical specification	
Dimensions	65 x 56 x 20,6 mm (L x W x H)
Weight	55 g
Interface	
Digital Inputs	3
Negative Inputs	1 (Digital Input 2)
Impulse Inputs	2 (Digital Input 1, Digital Input 2)
Digital Outputs	3
Analog Inputs	2
CAN Adapter inputs	1
1-Wire	1

GNSS antenna	내장형 고이득 안테나
Cellular antenna	내장형 LTE 고이득 안테나
USB	2.0 Micro-USB
LED indication	상태 표시 LED 2개
SIM	Micro-SIM or eSIM
Memory	128MB 내장 플래시 메모리

Operating environment

Operating temperature (without battery)	-20 °C to +85 °C
Storage temperature (without battery)	-20 °C to +85 °C
Operating temperature (with battery)	-20 °C to +40 °C
Storage temperature (with battery)	-20 °C to +45 °C
Operating humidity	5% to 95% non-condensing
Ingress Protection Rating	IP41
Battery charge temperature	0 °C to +45 °C
Battery discharge temperature	-20 °C to +60 °C
Battery storage temperature	-20 °C ~ +45 °C에서 1개월 -20 °C ~ +35 °C에서 6개월

Features

Sensors	가속도계
Scenarios	친환경 운전, 과속 감지, GNSS 연료 계량기, 전화 연결을 통한 DOUT 제어, 과도한 공회전 감지, 시동 차단 장치, iButton 판독 알림, 연결 해제 감지, 견인 감지, 충돌 감지, 자동 지오펜스, 수동 지오펜스, 주행 기록, 지면 감지
Sleep modes	GPS Sleep, Online Deep Sleep, Deep Sleep, Ultra Deep Sleep
Configuration and firmware update	FOTA Web, FOTA, Teltonika Configurator (USB, Bluetooth),
SMS	설정, 이벤트, DOUT 제어, 디버그
GPRS commands	설정, DOUT 제어, 디버그
Time Synchronization	GPS, NITZ, NTP
Fuel monitoring	LLS (Analog), LV-CAN200, ALL-CAN300, OBDII dongle, CAN-CONTROL, OBDII dongle
Ignition detection	디지털 입력 1, 가속도계, 외부 전원 전압, 엔진 RPM(CAN 어댑터, OBDII 동글)